

### Features

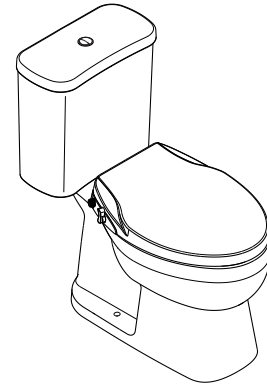
- Vitreous china
- Elongated bowl
- Includes fresh manual bidet seat
- Includes polished chrome push button
- Siphonic wash down flushing system
- Dual flush 3/4.5 liter per flush
- 305 mm rough-in for S-trap
- 721 x 395 x 780 mm

### Codes/Standards Applicable

Specified model meets or exceeds the following:

- ASME A112.19.2/CSA B45.1
- TIS 792-2554

## TWO-PIECE TOILET WITH FRESH MANUAL BIDET SEAT K-20841X-TMB



### Technical Information

Fixture:	
Configuration	two-piece, elongated
Water per flush	3/4.5 liter
Passageway	65 mm
Water area	130 x 100 mm
Water depth from rim	232 mm
Seat post hole centers	145 mm

Included Components:	
Bowl	K-75447X
Tank	K-20842X
Tank cover	1296635-SP
Fresh manual bidet seat	K-25990X-**

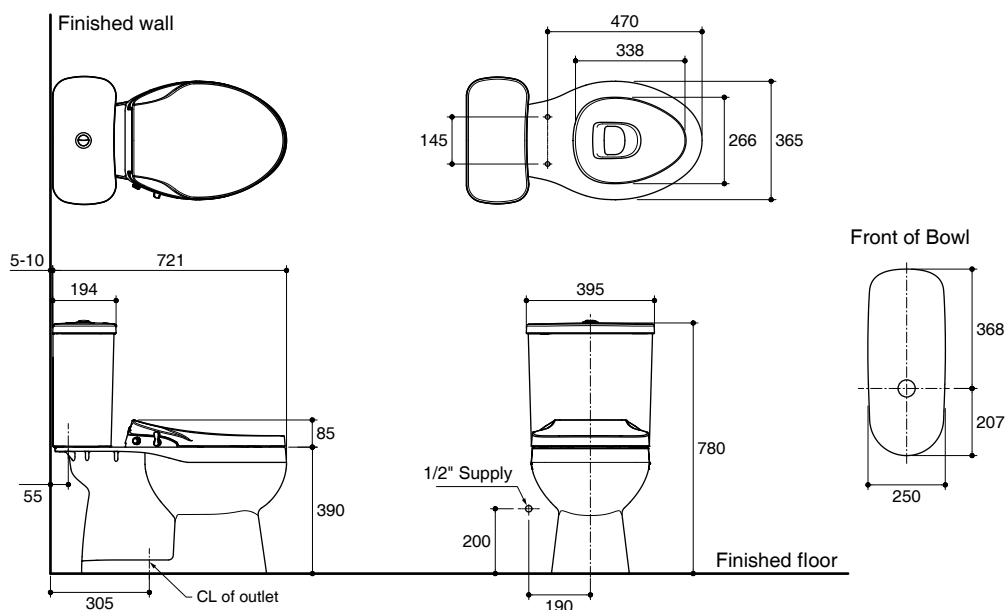
### Installation Notes

Install this product according to the installation guide.

### Specified Model

Model	Description	Color/Finished
K-20841X-TMB	Maple plus two-piece toilet, S-trap, 3/4.5 L with fresh manual bidet seat	WK: Diamond White

Dimensions are approximate.  
Unit: mm



Note: The recommended dimension for installation can be adjusted according to user preferences and layout.

### Product Diagram

### คุณลักษณะ

- สุขภัณฑ์เซรามิกประเภทวิเทรียสไชน่า (Vitreous china)
- โถสุขภัณฑ์แบบหน้ายาว
- พร้อมฝารองนั่งอเนกประสงค์แบบไม่ใช้ไฟฟ้า
- พร้อมปุ่มกดชำระสีโครมเมียม
- ระบบชำระล้างแบบ ไฮฟอนิค วอชดาวน
- ใช้น้ำในการชำระล้าง 3/4.5 ลิตร
- ระยะจุดกึ่งกลางท่อน้ำทิ้งถึงผนัง 305 มม. สำหรับการติดตั้งท่อน้ำทิ้งลงพื้น
- 721 x 395 x 780 มม.

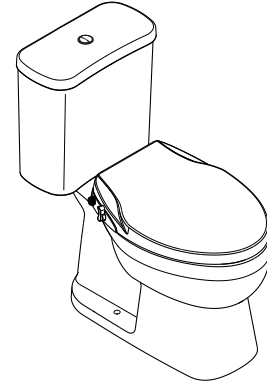
### มาตรฐาน

- คุณสมบัติตามมาตรฐาน
- ASME A112.19.2/CSA B45.1
- มอก. 792-2554

### ข้อมูลเฉพาะ

สุขภัณฑ์	
ลักษณะ	สุขภัณฑ์สองชั้น, หน้ายาว
การใช้น้ำชำระล้างต่อครั้ง	3/4.5 ลิตร
ขนาดท่อน้ำทิ้ง	65 มม.
ผิวหน้าน้ำ	130 x 100 มม.
ความลึกจากขอบโถสุขภัณฑ์ถึงผิวหน้าน้ำ	232 มม.
ระยะห่างระหว่างรูยึดฝารองนั่ง	145 มม.

ส่วนประกอบสุขภัณฑ์	
โถสุขภัณฑ์	K-75447X
ถังพักน้ำ	K-20842X
ฝาปิดถังพักน้ำ	1296635-SP
ฝารองนั่งอเนกประสงค์แบบไม่ใช้ไฟฟ้า	K-25990X-**



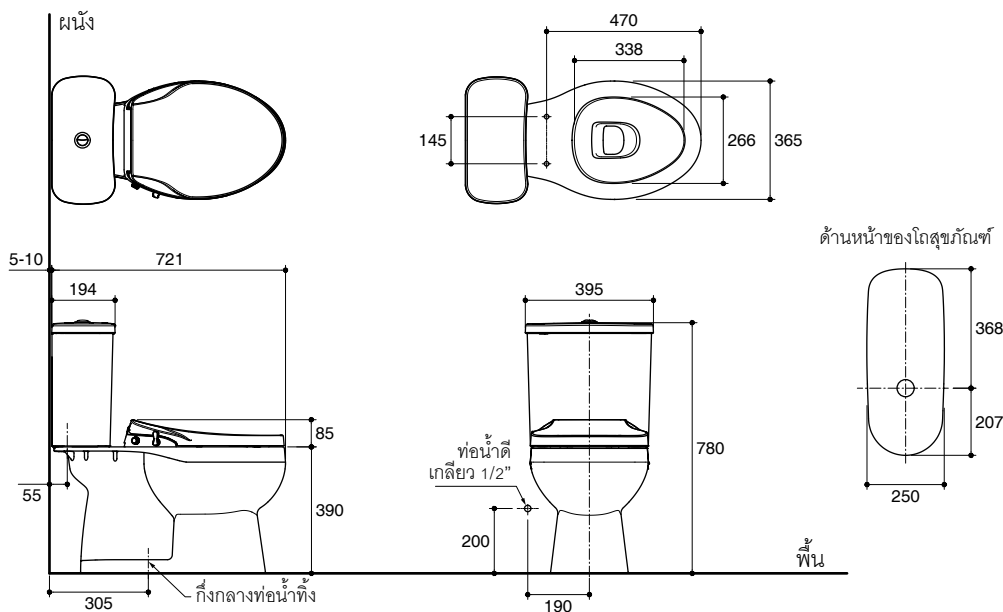
### ข้อสังเกตสำหรับการติดตั้ง

ติดตั้งผลิตภัณฑ์โดยใช้คู่มือแนะนำการติดตั้ง

### รุ่นผลิตภัณฑ์

รุ่น	ชื่อผลิตภัณฑ์	สี/วัสดุเคลือบผิว
K-20841X-TMB	สุขภัณฑ์สองชั้น 3/4.5 ลิตร แบบท่อน้ำทิ้งลงพื้น รุ่น เมเปิลพลัส พร้อมฝารองนั่งอเนกประสงค์แบบไม่ใช้ไฟฟ้า รุ่นเฟรช	WK: สีขาว

ขนาดระยะแสดงค่าโดยประมาณ  
หน่วย: มม.



หมายเหตุ: ระยะแนะนำการติดตั้งสามารถปรับได้ตามความเหมาะสมของผู้ใช้งานและพื้นที่ติดตั้ง

### ภาพแสดงผลิตภัณฑ์